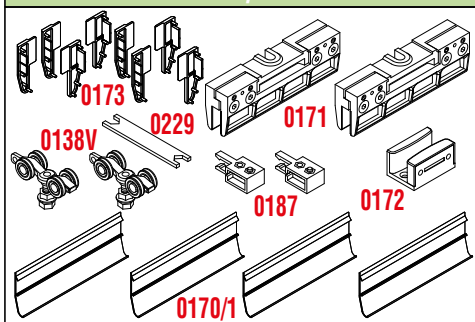




Sistemi scorrevoli per porte / Sliding systems for interior doors

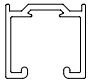
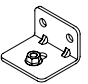
KIT 0138V-0187/1 - MAX 80 KG

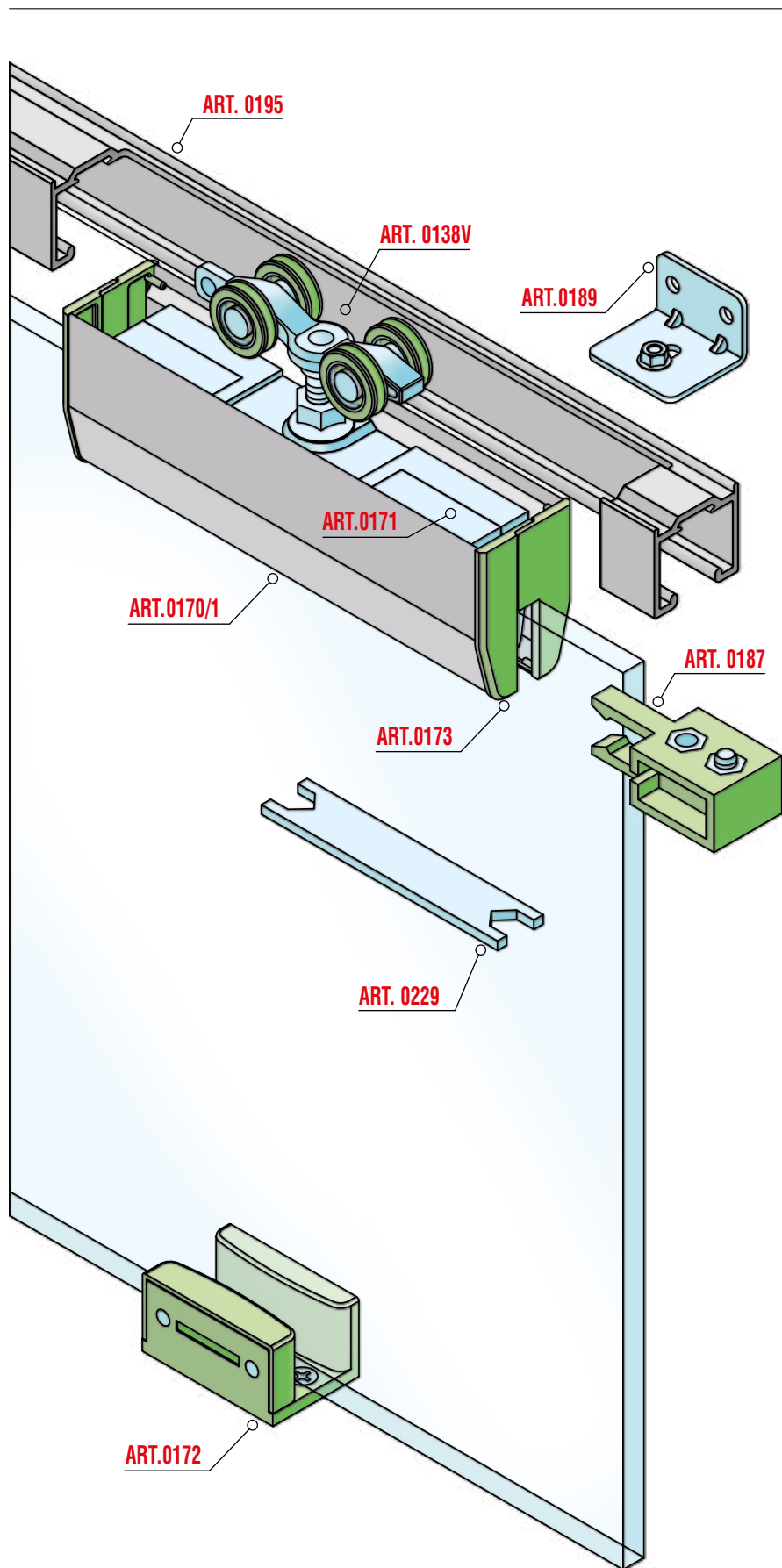


Legenda KIT / Kit Legend

0138V	Carrello con 4 cuscinetti <i>Truck with 4 ball-bearings</i>
0187	Fermo superiore regolabile <i>Adjustable upper stopper</i>
0171	Supporto a pinza per vetro <i>Glass Support</i>
0172	Guida inferiore <i>Lower Guide</i>
0173	Tappo per copertura ART.0170 DX-SX <i>Plug for cover ART.0170 left-right</i>
0170/1	Copertura in alluminio 156 mm. <i>Aluminium cover length 156 mm.</i>
0229	Chiave di regolazione <i>Adjusting spanner</i>

Legenda altri componenti *Legend other items*

0195		Profilo alluminio superiore <i>Upper aluminium profile</i>
0189		Staffa a parete regolabile <i>Adjustable wall bracket</i>



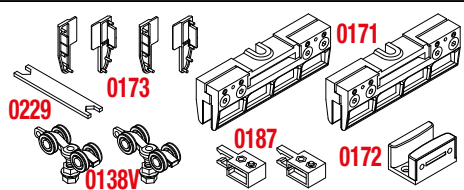
SERIE 100 Silent vetro

SERIES 100 Silent glass



Sistemi scorrevoli per porte / Sliding systems for interior doors

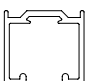
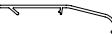
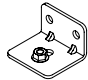
KIT 0138V-0187- MAX 80 KG

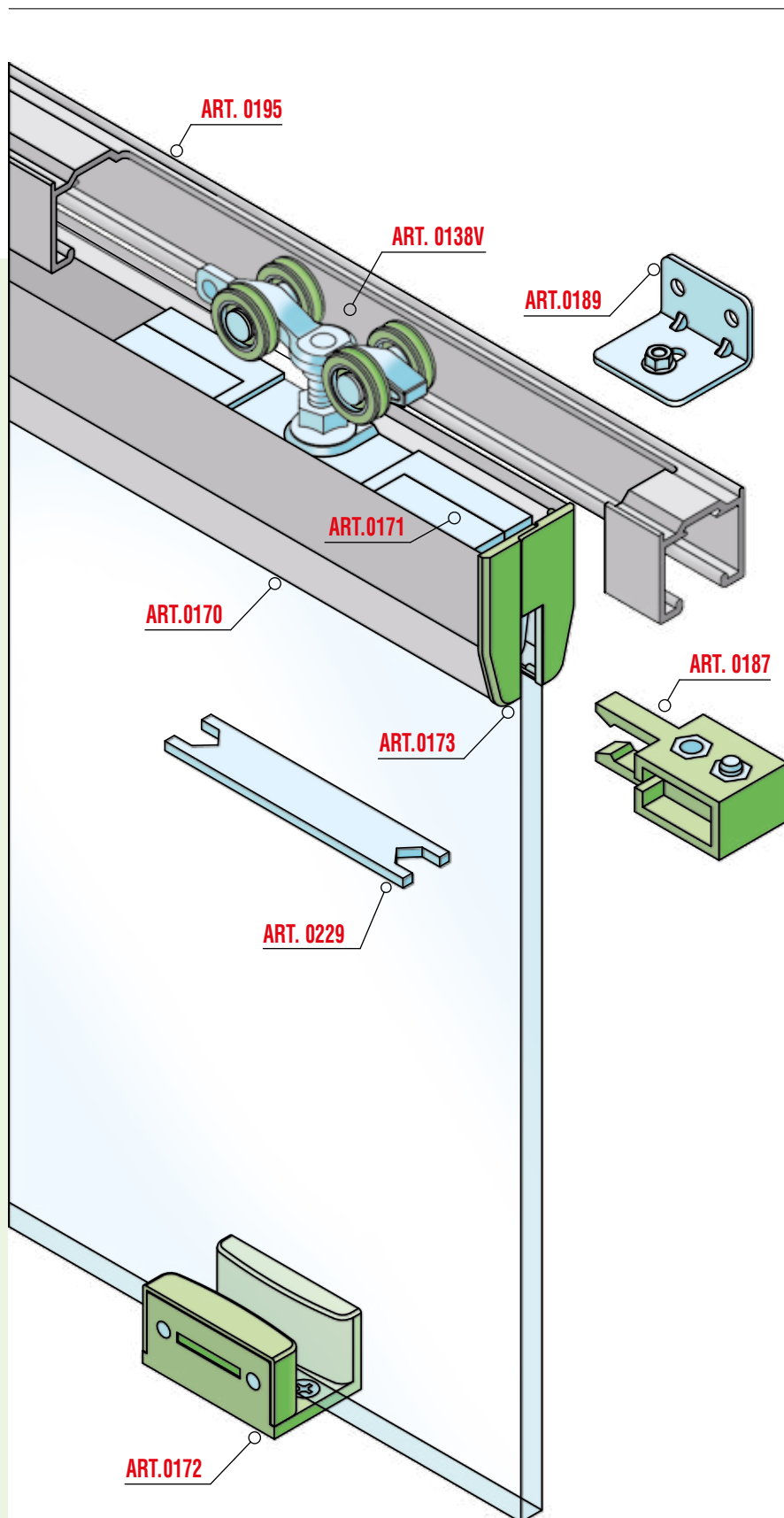


Legenda KIT / Kit Legend

0138V	Carrello con 4 cuscinetti <i>Truck with 4 ball-bearings</i>
0187	Fermo superiore regolabile <i>Adjustable upper stopper</i>
0171	Supporto a pinza per vetro <i>Glass Support</i>
0172	Guida inferiore <i>Lower Guide</i>
0173	Tappo per copertura ART.0170 DX-SX <i>Plug for cover ART.0170 left-right</i>
0229	Chiave di regolazione <i>Adjusting spanner</i>

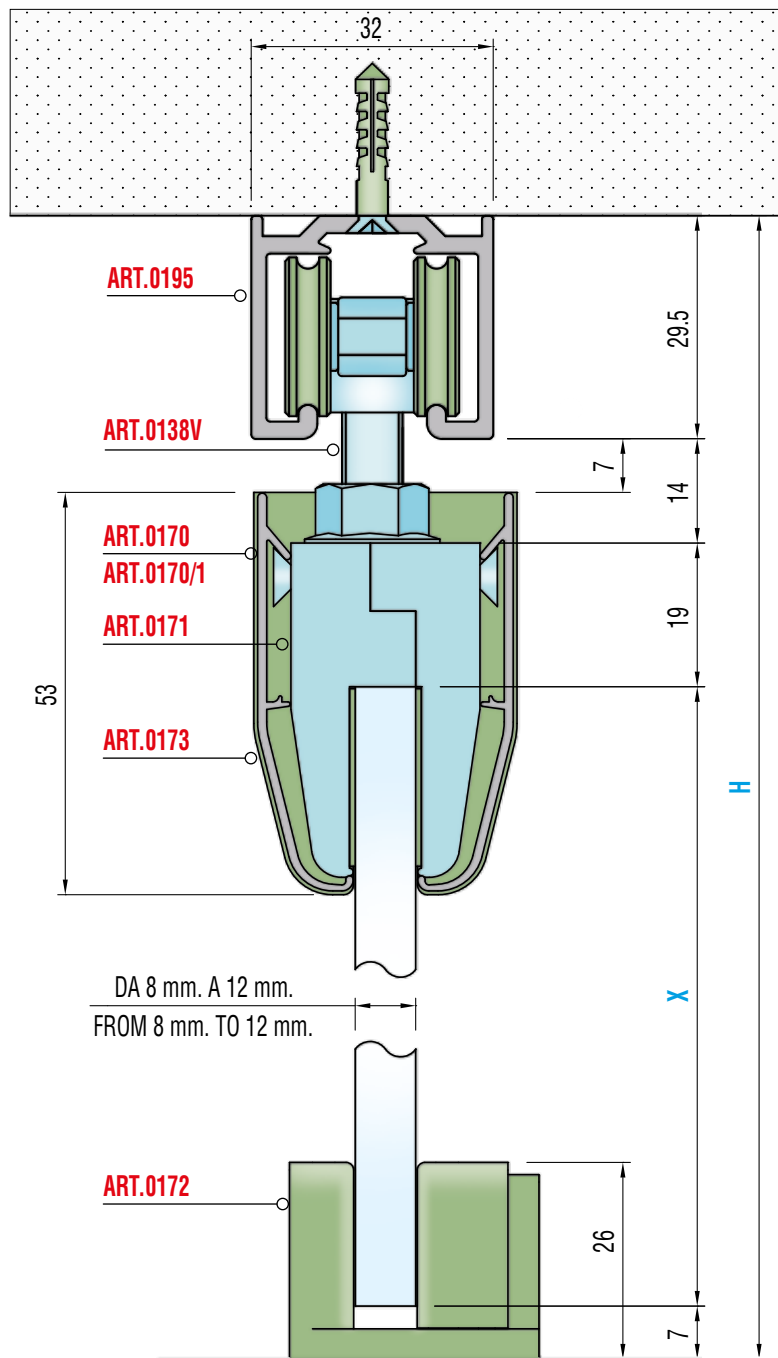
Legenda altri componenti Legend other items

0195		Profilo alluminio superiore <i>Upper aluminium profile</i>
0170		Copertura in alluminio per ART.0171 <i>Aluminium cover for ART.0171</i>
0189		Staffa a parete regolabile <i>Adjustable wall bracket</i>





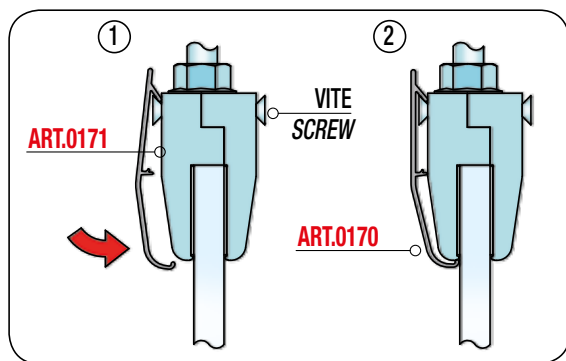
Sezione verticale / Vertical section



Peso massimo anta Kg. 80
Maximum door weight Kg 80

H = X - 69,5

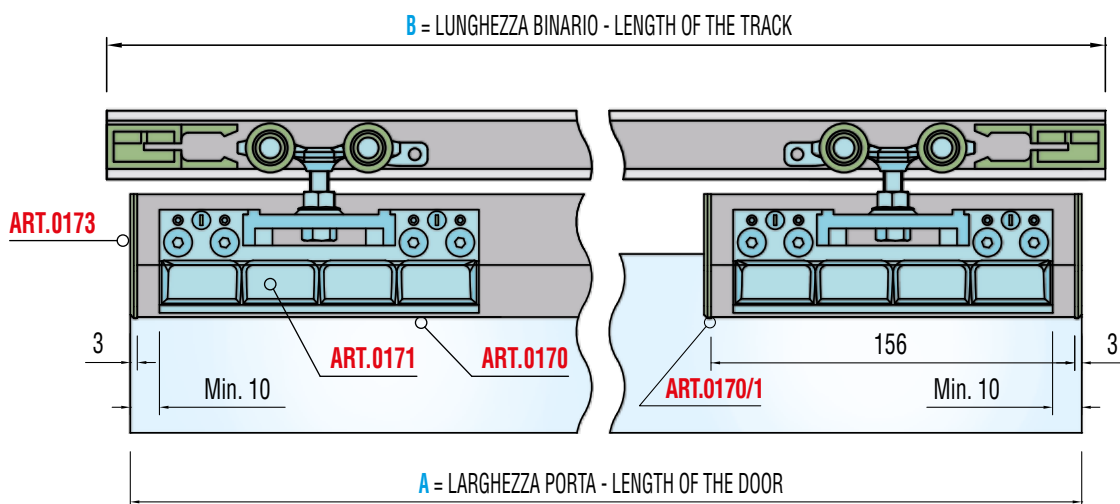
SCHEMA DI MONTAGGIO COPERTURA COVER ASSEMBLING INSTRUCTIONS



0170	Copertura in alluminio x ART.0171 Aluminium cover for ART.0171
0171	Supporto a pinza per vetro Glass Support

A	B
larghezza porta - length of the door	lunghezza binario - length of the track
500-700 mm.	1100 mm.
710-900 mm.	1500 mm.
900-1000 mm.	1700 mm.
910-1200 mm.	1900 mm.

Dimensioni standard / Standard dimensions



SERIE 100 Silent vetro

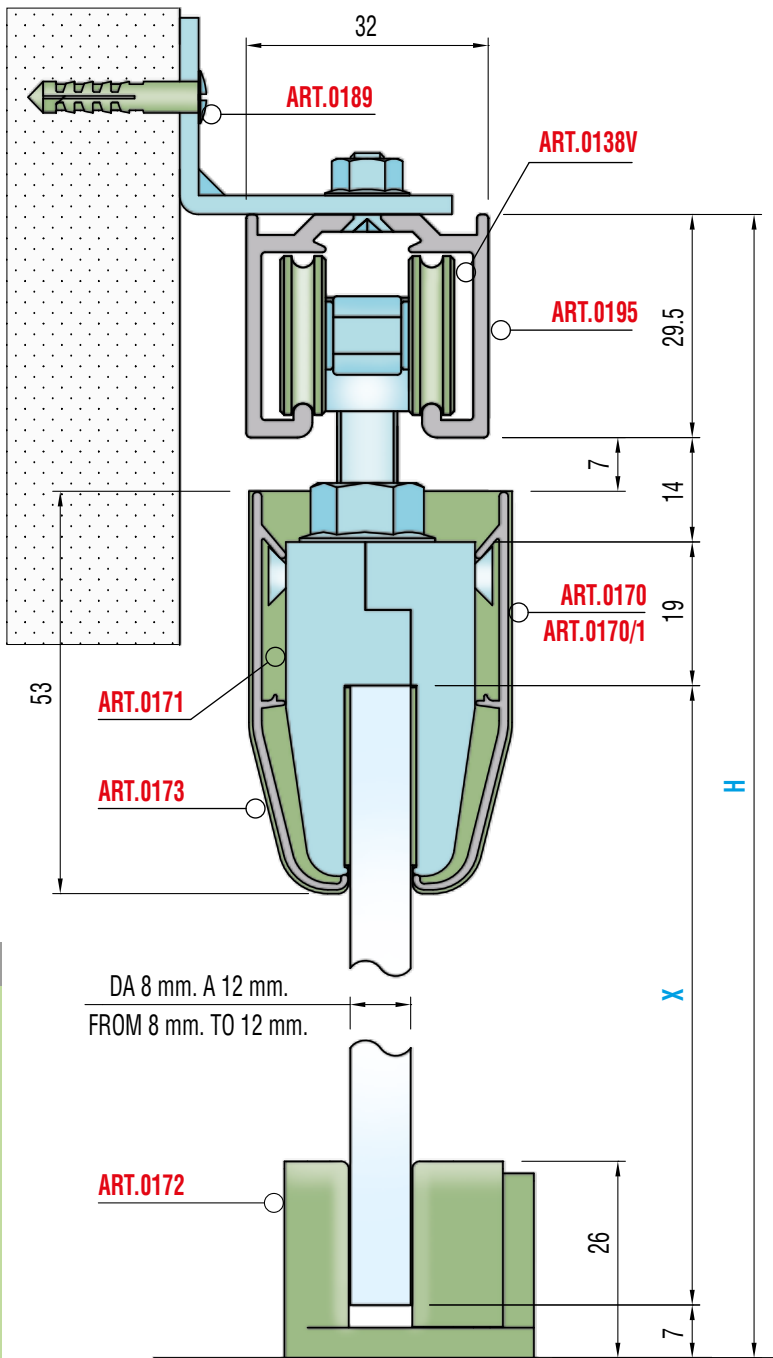
SERIES 100 Silent glass

Sistemi scorrevoli per porte / Sliding systems for interior doors

Sistemi scorrevoli per porte / Sliding systems for interior doors



Sezione verticale / Vertical section

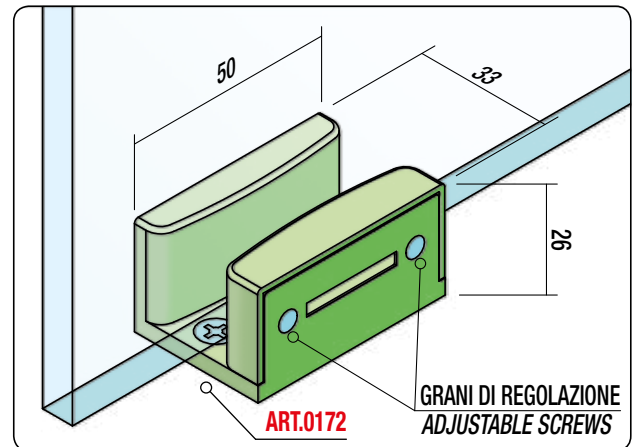


Peso massimo anta Kg. 80
Maximum door weight Kg 80

H = X - 69,5

DIMENSIONI GUIDA

GUIDE DIMENSION



0172

Guida inferiore
Lower Guide

A	B
larghezza porta - length of the door	lunghezza binario - length of the track
500-700 mm.	1100 mm.
710-900 mm.	1500 mm.
900-1000 mm.	1700 mm.
910-1200 mm.	1900 mm.

Dimensioni standard / Standard dimensions

B = LUNGHEZZA BINARIO - LENGTH OF THE TRACK

